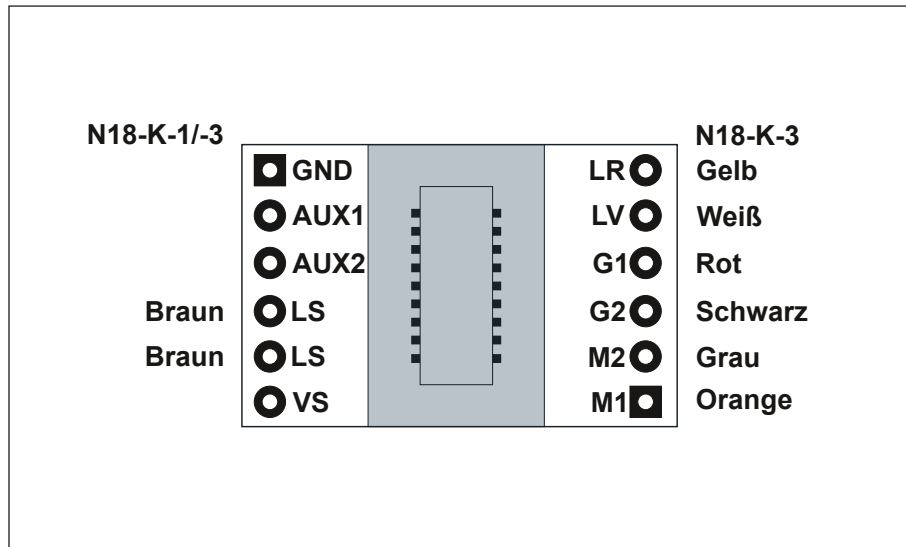




Doehler & Haass Anschlussadapter N18-K Next18 (klein)



Einleitung

Mit Hilfe unseres Anschlussadapters N18-K können Sie unseren Sounddecoder SD18A in Ihrem Modell frei verdrahten. Sie profitieren dadurch von einer sicheren, steckbaren Verbindung, welche den problemlosen Austausch des Decoders jederzeit zulässt. Alle Anschlussdrähte befinden sich auf dem Adapter – es führen keine weiteren Drähte vom Decoder zum Modell.

Vorbereitung

Vor dem Einbau ist die Lok auf einwandfreien elektrischen und mechanischen Zustand zu kontrollieren. Mängel oder Verschmutzungen sind unbedingt vor dem Einbau zu beseitigen. Grundsätzlich sind die Angaben des Lokherstellers zu beachten.

Ebenso ist vor dem Einbau des Anschlussadapters die Lokomotive auch auf einwandfreie Funktion im Gleichstrombetrieb zu prüfen. Bei neuen Loks ist es empfehlenswert, die Lok in jeder Fahrtrichtung jeweils eine halbe Stunde einzufahren.

Vor dem Einbau des Anschlussadapters sind sämtliche Verbindungen zwischen dem Motor und den Gleisanschlüssen aufzutrennen (Schleifer, Chassis, etc.).

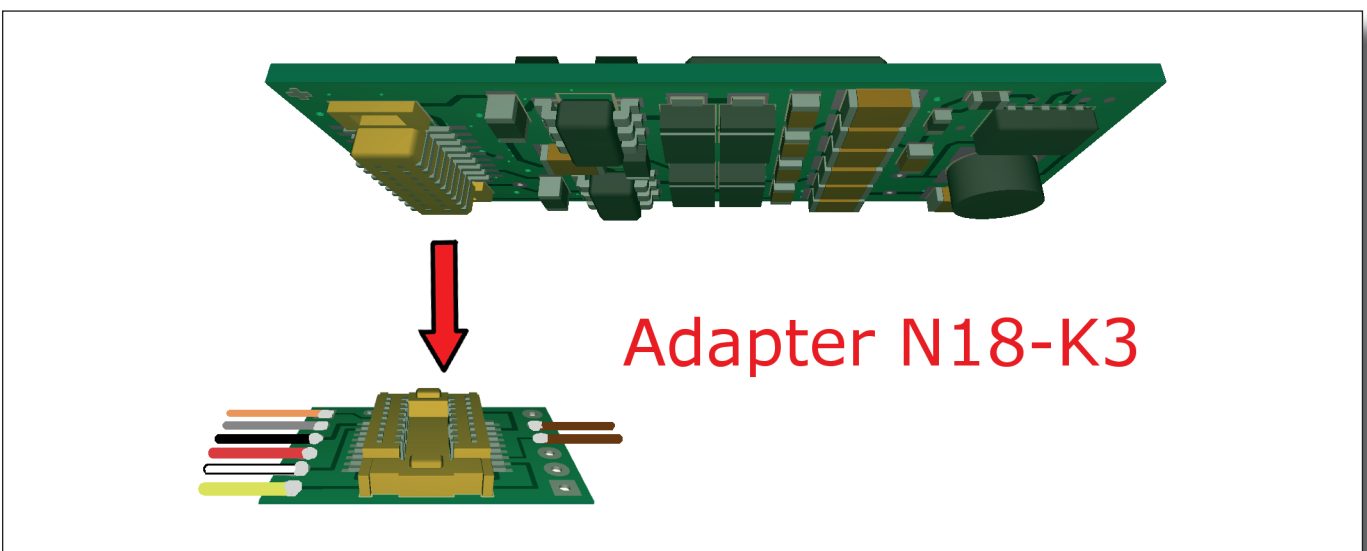
Die beiden Motoranschlüsse müssen massefrei sein!

Weiterhin sind alle vorhandenen Kondensatoren, vor allem bei den Anschlüssen für das Licht und den Motor, zu entfernen.

Zum Befestigen des Anschlussadapters empfehlen wir ein doppelseitiges Klebeband.

Einbau

Stecken Sie den Next18-Decoder so ein, dass der längere Decoderteil die Lautsprecheranschlüsse überdeckt. Achten Sie hierbei unbedingt auf eine ausreichende Isolierung zwischen Decoder und Anschlussadapter (beispielsweise durch Klebeband).



Die Drähte des Modells verbinden Sie nach folgendem Schema:

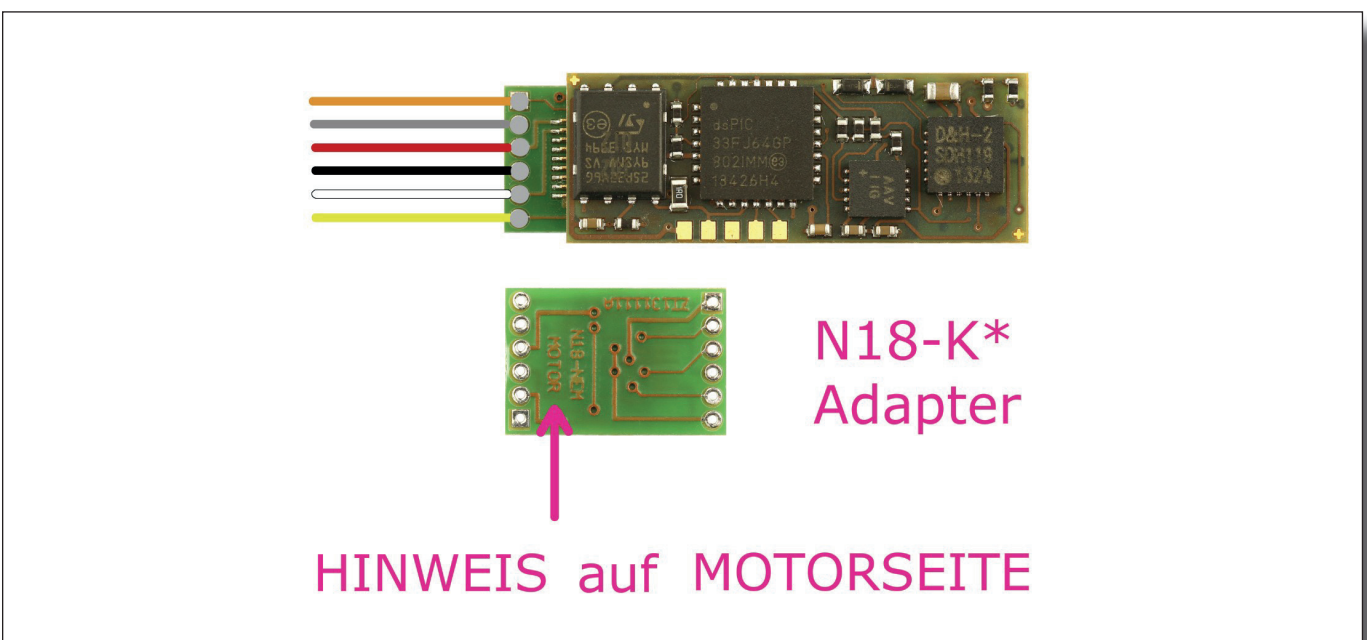
weißer Draht	Licht vorwärts (LV)
gelber Draht	Licht rückwärts (LR)
oranger Draht	Motoranschluss 1 (M1)
grauer Draht	Motoranschluss 2 (M2)
roter Draht	Gleisanschluss 1 (G1)
schwarzer Draht	Gleisanschluss 2 (G2)
braune Drähte	Lautsprecher

Falls gewünscht können Sie mittels der Anschlüsse AUX1 und AUX2 zwei zusätzliche Verbraucher mit dem Anschlussadapter verbinden.

Als Rückleiter für die Funktionsausgänge LV, LR, AUX1 und AUX2 können Sie entweder einen Gleisanschluss (G1 oder G2) oder alternativ den gemeinsamen Rückleiter (VS, führt bis zu 30 Volt) verwenden.

Einen zusätzlichen Pufferkondensator mit Ladeschaltung können Sie, falls gewünscht, an die Anschlüsse GND und VS anschließen.

Einbauhinweis



Technische Daten	N18-K
Abmessungen [mm]	12,2 * 8,0 * 2,0
Anschlussvarianten	
Ohne Anschlussdrähte	N18-K-0
Mit Flachbandkabel für Normstecker NEM651	N18-K-1
Mit Anschlusslitzen	N18-K-3

Sicherheitshinweise

Dieses Produkt wird für Kinder unter 14 Jahren nicht empfohlen.

Gewährleistung

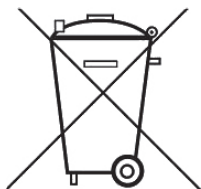
Jede Komponente wird vor seiner Auslieferung auf vollständige Funktion überprüft. Tritt dennoch ein Fehler auf, setzen Sie sich bitte mit dem Fachhändler, bei dem Sie die Komponente gekauft haben bzw. direkt mit dem Hersteller (Firma **Doehler & Haass**) in Verbindung. Es gilt die gesetzliche Gewährleistungsfrist von 24 Monaten.

Support und Hilfe

Bei Problemen und Fragen senden Sie bitte eine E-Mail an die Adresse.

technik@doehler-haass.de

Sie erhalten in der Regel innerhalb von wenigen Tagen Antwort.



Dieses Produkt darf am Ende seiner Nutzungsdauer nicht über den normalen Hausmüll entsorgt werden. Bitte benutzen Sie die Entsorgungsstelle Ihrer Gemeinde.



Nicht geeignet für Kinder unter 3 Jahren wegen der Gefahr des Verschluckens sowie der Verletzung durch scharfkantige Teile!

Not suitable for children under 36 month because of the danger of swallowing the product and of injuries due to sharp-edged parts.

Ne convient pas aux enfants au-dessous de 3 ans, dus au risque d'avalier le produit ou bien d'être blessés par des pièces à arêtes vives!