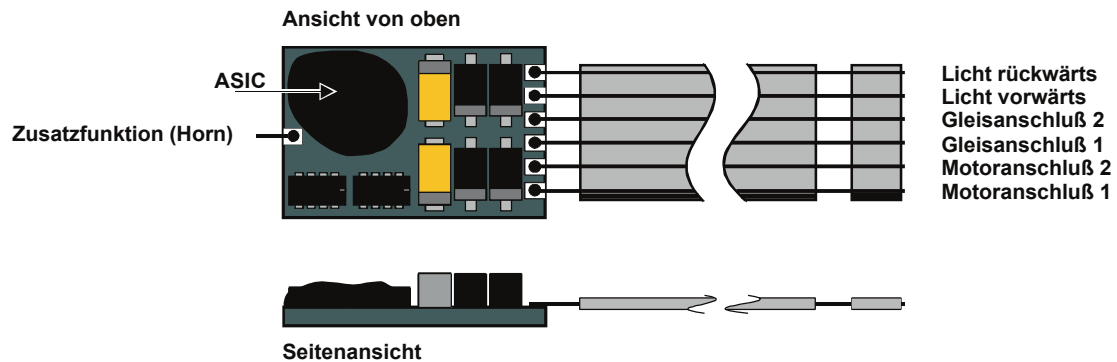




Fahrzeugdecoder System SelecTRIX®

DHL100
DHL101

für Fahrzeuge mit Motoren bis 1 A Stromaufnahme



Decoder-Beschreibung

Der Decoder DHL100 wird ohne Anschlußkabel geliefert.

Der Decoder DHL101 ist werksseitig mit Anschlußdrähten (Flachbandkabel, 6-polig) ausgestattet.

Der Decoder DHL100 / DHL101 ist ein extrem kleiner Decoder mit einer maximalen Belastbarkeit von 1 A.

Das "Herz" des von D&H entwickelten Decoders ist ein ASIC (Application Specific Integrated Circuit) von 2,3x2,9x0,3 mm mit 28.000 Bauteilen, der speziell auf die hohen Anforderungen der Steuerung von Modellbahnlokomotiven abgestimmt ist.

Die besonderen Vorteile hierdurch sind

Super-Soft-Drive (SSD)®

das heißt besonders weiches Regelverhalten

Motorregelung durch Soll-Ist-Wert Vergleich

besonders ruhiger Lauf durch überlagerte Pulsbreitenmodulation

mehrere verschiedene Regelvarianten zur optimalen Anpassung an den Motor

intern 127 Fahrstufen

Blockstreckenbetrieb mit einfachen Dioden

Kurzschlußsicherung der Motorausgänge

Überlastsicherung der Lichtausgänge

Überlastsicherung für die Zusatzfunktion

Elektronische Vertauschbarkeit der Motor-, Licht- und Gleisanschlüsse (zur Korrektur einer falschen Verdrahtung)

Ausgabe der Fahrzeugnummer (Adresse) zur Lokerkennung während des Betriebes

Sofortige Reaktion des Decoders durch die extrem schnelle Datenübertragung des SelecTRIX-Systems

einsetzbar für

digitale Anlagen mit System SelecTRIX

analogen Gleichstrombetrieb

Umschaltung siehe Decoder-Programmierung

Technische Daten

Maße LxBxH (ohne Anschlußdrähte)	ca. 14x9x2,7 mm
Belastung	
Motorausgang max.	ca. 1 A
Funktionsausgang Licht	ca. 300 mA
Zusatzfunktion (Horn)	ca. 50 mA
Gesamtbelastung	ca. 1 A
Schnittstelle entsprechend NEM651 elektronische Decoder-Einstellung (Programmierung)	
Einstellmöglichkeiten:	
Fahrzeug-Adressen	01 .. 111 (01)
Höchstgeschwindigkeit *	1 .. 7 (5)
Anfahr-/Bremsverzögerung (AFB)	1 .. 7 (4)
Impulsbreite (Impulsdauer)	1 .. 4 (2)
Signal-Halteabschnitte	1- / 2-teilig (1)
Erweiterte Decoder-Einstellung:	
Vertauschung von Anschlüssen	0 .. 7 (4)
Wirksamkeit der AFB	1 .. 2 (1)
Variante der Motorregelung	1 .. 4 (3)
() = werksseitige Einstellung	
* Einstellung für analogen Gleichstrombetrieb:	
Höchstgeschwindigkeit	0

Decodereinbau

Vorbereitung der Lok vor Einbau des Decoders

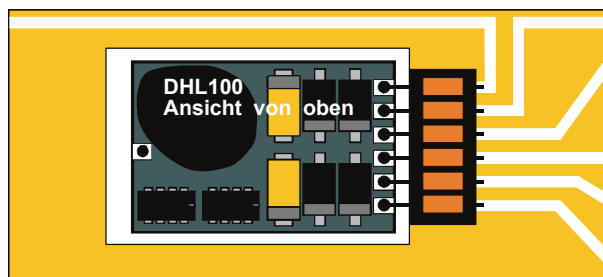
- Befindet sich das Fahrzeug mechanisch in einwandfreiem Zustand (z.B. keine Getriebehemmung usw.)?
- Befindet sich das Fahrzeug elektrisch in einwandfreiem Zustand (z.B. Verkabelung, Schleifer, Kohlebürsten usw.)?
- Lassen Sie die Lokomotive ca. 30 Minuten bei Gleichstrom einlaufen.

Bei auftretenden Mängeln sollten Sie das Fahrzeug vor dem Einbau des Decoders unbedingt instandsetzen.

Einbau des Decoders bei Fahrzeugen mit 6-poliger S-Schnittstelle

Bei Fahrzeugen mit einer genormten Schnittstelle nach NEM651 (S-Schnittstelle) muß lediglich die herstellerseitig eingebaute Steckerplatine gegen den Decoder getauscht werden. Dazu

- kürzen Sie das Kabel (beim DHL101) auf ca. 5 mm und entfernen die Isolierung;
- stecken Sie den Decoder, falls vom Hersteller des Fahrzeuges nicht anders vermerkt, mit der Bestückungsseite nach oben in die Schnittstelle.



Beachten Sie bitte, daß die Anschlußdrähte gerade in die jeweiligen Kontakte eingeführt werden und keine Verbindung zu anderen Leiterbahnen entstehen.

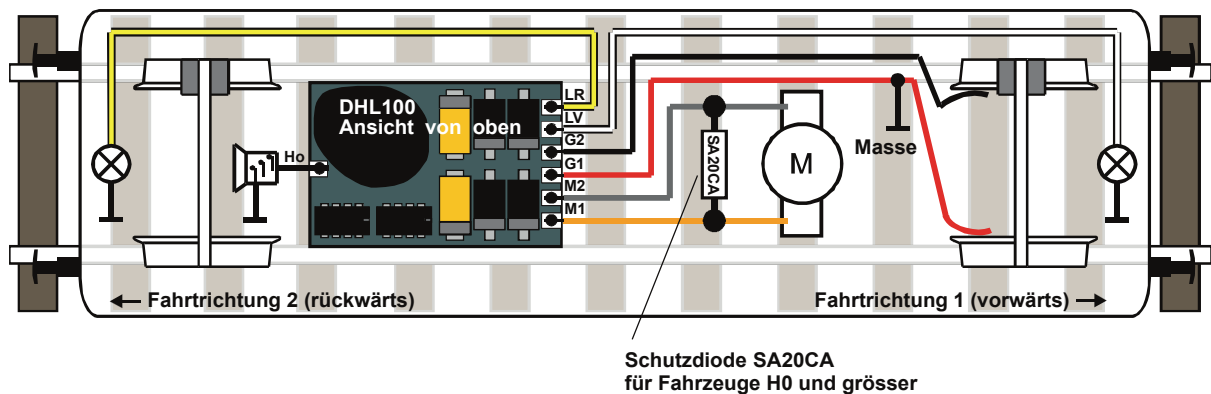
Einbau des Decoders bei Fahrzeugen ohne Schnittstelle

Der Decoder ist nach der unten abgebildeten Zeichnung anzuschliessen. Gehen Sie dabei folgendermaßen vor:

- Trennen Sie alle Verbindungen zwischen dem Motor und den Gleisanschlüssen (Schleifer, Chassis etc.). Wird eine derartige Verbindung übersehen, kann dies zur Zerstörung des Decoders führen.
- Verbinden Sie **M1** mit dem Pol des Motors, der in Fahrtrichtung 1 mit den Rädern der rechten Seite verbunden war (orange).
- Verbinden Sie **M2** mit dem Pol des Motors, der in Fahrtrichtung 1 mit den Rädern der linken Seite verbunden war (grau).
- Verbinden Sie **G1** mit den in Fahrtrichtung 1 rechten Rädern (rot).
- Verbinden Sie **G2** mit den in Fahrtrichtung 1 linken Rädern (schwarz).
- Verbinden Sie **LV** mit dem Spitzenlicht der Fahrtrichtung 1 (weiss).
- Verbinden Sie **LR** mit dem Spitzenlicht der Fahrtrichtung 2 (gelb).
- Befestigen Sie den Decoder mit dem mitgelieferten doppelseitigen Klebeband (ggf. zur besseren Wärmeableitung auf einer glatten Metallfläche).

Kontrollieren Sie nochmals, daß der Decoder oder seine Anschlüsse keine Berührung mit metallisch leitenden Flächen hat!

Achtung: Bei vielen Triebfahrzeugen ist der Motor einseitig mit dem Chassis und dies wiederum mit einer Gleisseite verbunden. Auch diese Verbindung ist zu trennen.



Verwendung des Decoders in Fahrzeugen der Baugrößen H0, 0 bzw. I

Wird dieser Decoder in Fahrzeugen mit grösseren Motoren eingesetzt (Spur H0 bzw. grösser), muß eine **Schutzdiode SA20CA (Bestellnummer DHZ110)** entsprechend der Zeichnung parallel zum Motor mit eingebaut werden.

Inbetriebnahme und Einstellung des Decoders

Stellen Sie die Lok auf das Programmiergleis und lesen Sie die Einstellwerte des Decoders aus.

Die Grundeinstellung sollte **01-542** sein.

Hat das Programmiergerät "Lesefehler" angezeigt, überprüfen Sie nochmals die ordnungsgemäße Verdrahtung der Lok.

Ist bis hier alles richtig, sollten Sie die Lok mit dieser Einstellung in Betrieb nehmen und zunächst kontrollieren, ob alle Funktionen (wie z.B. Motordrehrichtung, Licht etc.) ordnungsgemäß funktionieren.

Nach dieser ersten Kontrolle können Sie die Parameter der Lok Ihren Bedürfnissen anpassen (z.B. Lokadresse, Motorregelung etc.).

Programmierung des Decoders

Lokadresse, Höchstgeschwindigkeit und andere Parameter der Lok können durch Programmierung beliebig oft geändert werden. Die Programmierung der Standard-Parameter entnehmen Sie bitte der Bedienungsanleitung der verwendeten Geräte (z.B. Lok-Control 2000 o.ä.).

Standard-Parameter für SelecTRIX-Betrieb

Lokadresse	Adrs	1 .. 111
Höchstgeschwindigkeit	Velo	1 .. 7
Anfahr-/Bremsverzögerung	Acce	1 .. 7
Motorimpulsbreite	Impw	1 .. 4
Anzahl Bremsabschnitte	Stop	1 / 2

Achtung: Die Adresse "00" darf nicht verwendet werden.

Einstellung für analogen Gleichstrombetrieb

Höchstgeschwindigkeit	Velo	0
-----------------------	------	---

Für Analogbetrieb wird die **Höchstgeschwindigkeit auf 0** gesetzt. Die anderen Parameter können beibehalten werden.

Erweiterte Einstellungen

Die Decoder DHL100 bzw. DHL101 bieten durch zusätzliche Parameter die Möglichkeit, sich noch besser an die speziellen Eigenschaften des jeweiligen Fahrzeuges anzupassen (z.B. durch Einstellung der Regelvariante für den Motor).

Durch die werkseitige Voreinstellung der erweiterten Kennwerte verhält sich der Decoder entsprechend den bisher verfügbaren Lokdecodern (z.B. 66830 der Fa. TRIX).

Erweiterte Kennwerte

Die Umschaltung von Standard auf erweiterte Kennwerte erfolgt mittels der **Adresse "00"**.

Achtung: Das Lesen und Schreiben der erweiterten Kennwerte überschreibt die Standard-Kennwerte des Decoders (vor allem wird die Adresse auf "00" umgeschaltet). Deshalb müssen nach dem Bearbeiten der erweiterten Kennwerte die Standard-Kennwerte erneut eingegeben werden!

Lesen der erweiterten Kennwerte

Das Lesen der Werte erfolgt durch Eingabe von

0 0 - 1 1 1	Programmiertaste
-------------	------------------

also

Adresse	Adrs	00
Höchstgeschwindigkeit	Velo	1
Verzögerung	Acce	1
Impulsbreite	Impw	1
Stopabschnitte	Stop	1

und Drücken der **Programmiertaste!**

Schreiben der erweiterten Kennwerte

Das Schreiben der Werte erfolgt durch Eingabe von

0 0 = V A I	Programmiertaste
--------------------	-------------------------

also

Adresse	Adrs	00
Höchstgeschwindigkeit	Velo	V
Verzögerung	Acce	A
Impulsbreite	Impw	I
Stopabschnitte	Stop	2

und Drücken der **Programmiertaste!**

Die Bedeutung bzw. die für **V A I** einzugebenden Werte sind im Folgenden erklärt.

Hinweis: "Pfeift" der Motor nach der Inbetriebnahme, haben Sie wahrscheinlich vergessen, die Standard-Parameter für SelectRIX-Betrieb erneut einzugeben.

Erklärung der erweiterten Kennwerte:

V Vertauschung von Anschlüssen (Velo)

Sollten Sie bei einer freien Decoderverdrahtung die Anschlüsse vertauscht haben, können Sie diese elektronisch "zurechtrücken". Kontrollieren Sie zunächst, welche Anschlüsse vertauscht werden müssen (z.B. wenn das Licht in der verkehrten Fahrtrichtung brennt), und tippen Sie dann die aus der folgenden Tabelle entnommene Zahl als Wert ein:

Motor	Licht	Gleis	Zahl
x	x	-	7
-	x	-	6
x	-	-	5
-	-	-	4 (Standard)
x	x	x	3
-	x	x	2
x	-	x	1
-	-	x	0
x bedeutet vertauschen			

A Wirksamkeit der AFB (Acce)

Damit können Sie einstellen, ob die einprogrammierte Anfahr-/Bremsverzögerung nur in den (Dioden-) Bremsabschnitten wirksam ist, oder immer (also auch bei der Steuerung von einem Handregler aus).

immer wirksam	1 (Standard)
nur in Halteabschnitten	2
Andere Zahlen sind nicht zulässig!	

I Variante der Motorregelung (Impw)

Mit diesem Wert können Sie die Regelung optimal an den Motor anpassen. Es kann keine generelle Regel angegeben werden, welche Variante das Beste Regelverhalten ergibt, hier helfen nur Fahrversuche.

sehr hart	1
hart	2
weich	3 (Standard)
sehr weich	4
Hinweis: Für Glockenankermotoren ist die Regelvariante 4 zu empfehlen.	

Betrieb, Wartung und Pflege

Der Fahrzeug-Decoder selbst benötigt keine besondere Wartung und Pflege. Seine Lebensdauer wird vielmehr durch bereits beim Einbau getroffene Maßnahmen (Wärmeableitung, saubere Lötstellen usw.) sowie durch sorgfältige Pflege des Motors entscheidend beeinflusst.

Durch die Steuerung des Motors mit Impulsen werden aber Wicklung und Kohlen des Motors stärker belastet als bei normalem Gleichstrombetrieb.

Aus diesem Grunde ist eine sorgfältige und regelmäßige Pflege des Motors (Ölen der Lager, Reinigen und gegebenenfalls Austausch der Kohlen) angezeigt.

Nach ca. 50 Betriebsstunden sollte das ganze Lok-Chassis einschließlich Fahrzeug-Decoder z.B. durch "Ausblasen" gereinigt werden, um Kurzschlüsse durch Kohlenstaub zu verhindern. Dabei ist vor allem der Kollektor des Motors zu beachten, er kann sich mit Kohlenstaub zusetzen und einen Kurzschluß verursachen.

D&H Lokdecoder Motorregelung vom Feinsten!

Ⓒ Ⓔ Betriebsanleitungen für den späteren Gebrauch aufbewahren.

Wichtiger Hinweis:

Nicht für Kinder unter 3 Jahren geeignet. Bei unsachgemäßem Gebrauch besteht durch technisch bedingte scharfe Kanten Verletzungsgefahr!

Abbildungen und technische Angaben freibleibend. Änderungen und Irrtümer vorbehalten.

Doehler & Haass Steuerungssysteme GmbH & Co. KG

Eichelhägerstrasse 54

D-81249 München

Tel. +49 (0)89 95 47 49 27

technik@doehler-haass.de

www.doehler-haass.de

Super-Soft-Drive (SSD)® ist ein eingetragenes Warenzeichen der Firma Doehler & Haass, D-81249 München

SelecTRIX® ist ein eingetragenes Warenzeichen der Gebr. Märklin & Cie. GmbH, D-73033 Göppingen

© 2004 Doehler & Haass GmbH