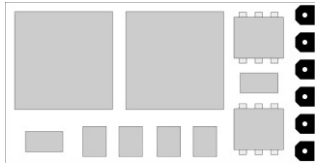


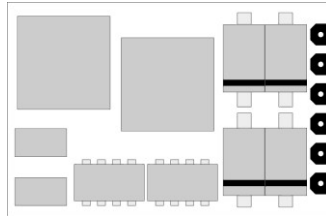


Doehler & Haass

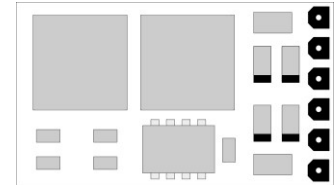
DECODER PER LOCOMOTIVE



DH05A/B

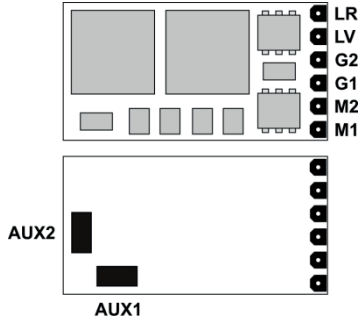


DH10A/B

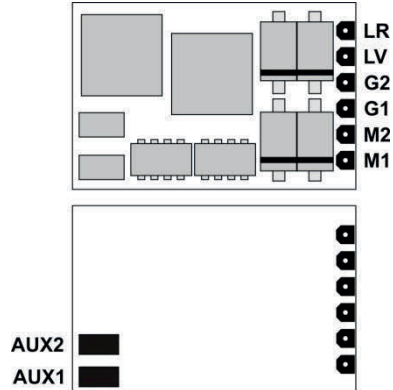


FH05A

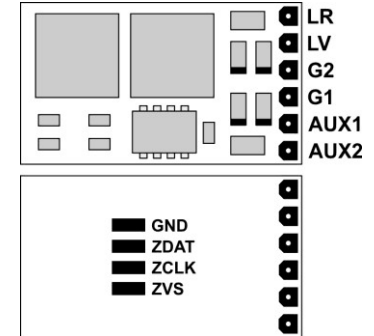
Decoder per locomotive DH05A/B



Decoder per locomotive DH10A/B



Decoder per funzione FH05A



G1, G2	Connessione binario 1, 2
M1, M2	Connessione motore 1, 2
LV	Luce avanti
LR	Luce indietro
AUX1, AUX2	Funzione supplementare 1, 2

ZVS	SUSI-Tensione di alimentazione
ZCLK	SUSI-Tempo
ZDAT	SUSI-Dati
GND	SUSI-Massa

Indice

1	Introduzione	4
2	Avvertenze di sicurezza	5
3	Garanzia	5
4	Supporto e aiuto	5
5	Funzioni	6
6	Installazione del decoder	7
6.1	Preparazione	7
6.2	Controllo dopo il montaggio	7
6.3	Installazione	8
7	Sistema operativo "SelecTRIX 1 (SX1)"	11
7.1	Funzioni	11
7.2	Possibilità di configurazione	11
7.3	Messa in esercizio	14
7.4	Spiegazione delle zone di arresto (segnale)	14
8	Sistema operativo "DCC"	15
8.1	Funzioni	15
8.2	Possibilità di configurazione	15
8.3	Messa in esercizio	22
9	Sistema operativo "SelecTRIX 2 (SX2)"	23
9.1	Funzioni	23
9.2	Possibilità di configurazione	23
9.3	Messa in esercizio	30
	Appendice 1	31
	Appendice 2	33

	DH05A/B	DH10A/B	FH05A
Dati tecnici			
Dimensioni [mm]	13,2 x 6,8 x 1,4	14,3 x 9,2 x 1,8	13,7 x 7,8 x 1,5
Capacità di carico totale	0,5 A	1,0 A	0,5 A
Corrente del motore max.	0,5 A	1,0 A	--
Tensione di marcia max.	18 V	30 V	30 V
Uscite funzioni: LV, LR	150 mA ciascuna	150 mA ciascuna	150 mA ciascuna
Uscite funzioni AUX1, AUX2	300 mA ciascuna	300 mA ciascuna	300 mA ciascuna
Interfaccia SUSI	non disponibile	non disponibile	disponibile
Varianti di connessione			
Senza fili di connessione	DH05A/B-0	DH10A/B-0	FH05A-0
Con cavo piatto per presa standard NEM651	DH05A/B-1	DH10A/B-1	FH05A-1
Con conduttori flessibili	DH05A/B-3	DH10A/B-3	FH05A-3

1 Introduzione

I decoder DH05A/B, DH10A/B e FH05A sono compatibili con i sistemi operativi "SelectRIX Standard SX1 e SX2" come anche con il sistema "NMRA-DCC-Standard" e possono essere comandati tramite tutte le unità centrali che lavorano con uno di questi formati di file.

Possono essere utilizzati sia per motori a corrente continua che per motori con indotto a campana.

L'Esercizio in corrente alternata con impulso di commutazione non è permesso!

L'impulso distruggerebbe il decoder!

2 Avvertenze di sicurezza

Questo prodotto è sconsigliato per bambini di età inferiore ai 14 anni. Non è adatto per bambini di età inferiore ai 3 anni perché potrebbe essere ingerito!

Un utilizzo inappropriato può causare lesioni a causa di spigoli vivi.

3 Garanzia

Prima della consegna il buon funzionamento di ogni decoder è verificato. Se un difetto si manifesta lo stesso, vi preghiamo di contattare il negozio specializzato dove avete comprato il decoder o di rivolgervi direttamente al produttore (Doehler & Haass). Vigè la solita garanzia di 24 mesi.

4 Supporto e aiuto

In caso di problemi o domande vi preghiamo di inviare un'e-mail all'indirizzo

technik@doehler-haass.de

Normalmente riceverete una risposta in pochi giorni.

5 Funzioni

- Funzionamento a scelta con trasformatori convenzionali a corrente continua, sistemi digitali che utilizzano i sistemi operativi “SelecTRIX 1” e “SelecTRIX 2” o la norma NMRA (DCC)
- Commutazione automatica tra esercizio analogico e digitale
- Nell’esercizio digitale viene utilizzato il sistema programmato per ultimo (nessuna commutazione automatica!)
- SelecTRIX 1 31 livelli di marcia, 100 indirizzi
- SelecTRIX 2 127 livelli di marcia, 10.000 indirizzi, 16 funzioni supplementari
- DCC indirizzi corti (1-127), indirizzi lunghi (0001-9999),
 con 14, 28, 126 livelli di marcia
- Controllo del carico di ultima generazione, con risposta alla regolazione molto dolce
- Diverse varianti di regolazione per un adattamento ottimale al motore
- 127 livelli di marcia interni
- Frequenza regolabile del motore (a bassa frequenza, 16 kHz, 32 kHz)
- Regime di blocco con diodi semplici con funzionamento digitale
- Uscite dei fanali e delle funzioni regolabili in intensità e analogicamente attivabili
- Velocità di manovra
- Connessioni per motore, fanali e binario elettricamente intercambiabili
- Tutte le uscite funzioni liberamente programmabili
- Protezione termica
- Possibilità di resettare “DCC” e “SX2”
- Possibilità di aggiornare il decoder:
L’aggiornamento è possibile sulle rotaie senza dover rimuovere il decoder (non occorre aprire la locomotiva, il download può essere trovato in internet ed è gratuito)

6 Installazione del decoder

6.1 Preparazione

Prima del montaggio, controllate che la locomotiva sia in buono stato dal punto di vista elettrico e meccanico. Tutti i difetti o imbrattamenti devono assolutamente essere eliminati prima del montaggio. Generalmente, rispettate le indicazioni del produttore.

Controllate anche il perfetto funzionamento della locomotiva nell'esercizio in corrente continua prima del montaggio del decoder. Se le locomotive sono nuove, vi consigliamo di rodarle per almeno mezz'ora in ogni direzione di marcia.

Prima del montaggio del decoder, tutti i collegamenti tra motore e "connessioni binario" devono essere eliminati (strisciante, telaio, ecc.).

Le due connessioni del motore devono essere obbligatoriamente separate dalla massa!

Rimuovete anche tutti i condensatori, soprattutto quelli associati alle connessioni dei fanali e del motore.

Per il fissaggio del decoder consigliamo un nastro biadesivo.

6.2 Controllo dopo il montaggio

Effettuate il primo test nel modo programmazione (p.e. leggendo l'indirizzo). Se non c'è un feedback regolare dalla centrale ("Error"), controllate per favore di nuovo l'assegnazione delle connessioni e che il motore sia davvero separato elettricamente dal telaio.

6.3 Installazione

Per collegare il decoder esistono tre opzioni:

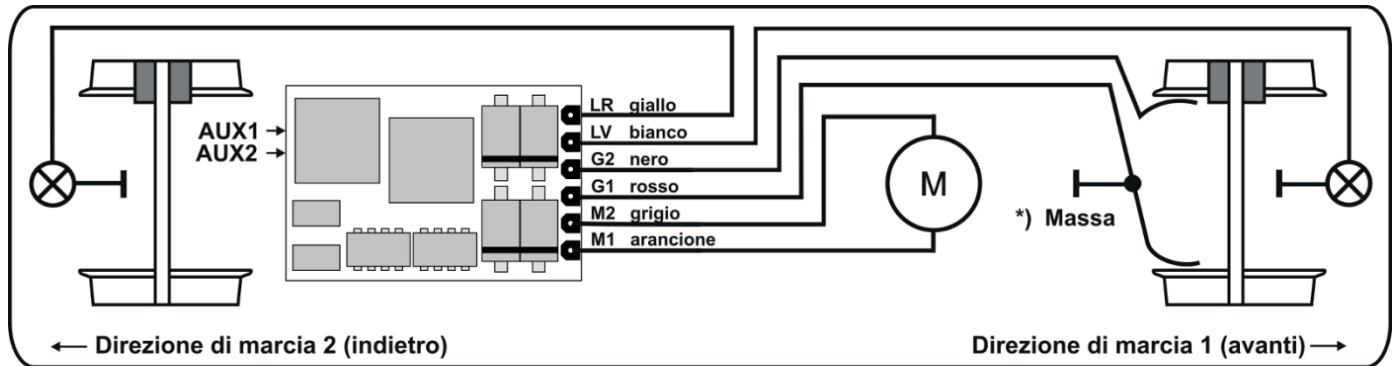
- 1 Se la vostra locomotiva dispone di un'interfaccia a norma NEM 651, utilizzate i decoder DH05A/B-1, DH10A/B-1 o FH05A-1. I loro connettori corrispondono a questa presa. Accorciate a questo scopo il cavo piatto alla lunghezza di circa 5 mm e rimuovete il resto dell'isolamento. In seguito potrete inserire il decoder senza problemi nell'interfaccia.
- 2 Se la vostra locomotiva non dispone di una presa d'interfaccia, i decoder devono essere cablati individualmente. Utilizzate a questo scopo i decoder con conduttori flessibili (DH05A/B-3, DH10A/B-3 o FH05A-3).
- 3 I decoder DH05A/B-0, DH10A/B-0 o FH05A-0 dovrebbero essere utilizzati solo da modellisti esperti, perché in questo caso i fili devono essere saldati direttamente sul decoder.

Collegate i fili del decoder secondo lo schema seguente:

filo rosso	con lo strisciante destro della locomotiva (G1)
filo nero	con lo strisciante sinistro della locomotiva (G2)
filo arancione	col connettore del motore che prima era connesso con lo strisciante destro (M1)
filo grigio	col connettore del motore che prima era connesso con lo strisciante sinistro (M2)
filo bianco	con la luce anteriore secondo la direzione di marcia (LV)
filo giallo	con la luce posteriore secondo la direzione di marcia (LR)

Inoltre per interfaccia SUSI (solo se disponibile):

filo rosso	SUSI-Tensione di alimentazione (ZVS)
filo blu	SUSI-Tempo (ZCLK)
filo grigio	SUSI-Dati (ZDAT)
filo nero	SUSI-Massa (GND)



*) La massa può essere connessa, a seconda del produttore, con la ruota 1 o la ruota 2

Uscite funzioni:

Le uscite funzioni AUX1 e AUX2 si trovano sulla parte inferiore del decoder e devono essere connesse ai dispositivi tramite dei fili addizionali (vedi immagine a pagina 2).

Suggerimento:

Nel caso abbiate sbagliato i collegamenti di motore, luci o strisciante, non è necessario dissaldare i fili. La loro assegnazione può essere cambiata elettronicamente tramite programmazione (vedi possibilità di configurazione del sistema operativo corrispondente).

7 Sistema operativo SelecTRIX 1 (SX1)

7.1 Funzioni

Livelli di marcia	31
Livelli di marcia (interni)	127
Luce avanti/indietro	
Funzioni supplementari	2
Canale supplementare attivabile (Indirizzo locomotiva + 1) con 8 funzioni	

7.2 Possibilità di configurazione

Tutti i parametri della locomotiva possono essere cambiati tramite programmazione quante volte volete. Le indicazioni per la programmazione possono essere trovate nelle istruzioni del vostro dispositivo di programmazione.

Configurazione standard

Indirizzo del veicolo	01 ... 111	(01)
Velocità massima	1 ... 7	(5)
Accelerazione/decelerazione	1 ... 7	(4)
Larghezza d'impulso (durata)	1 ... 4	(2)
Zone di arresto (segnale)	1- / 2- tratti	(1)

Configurazione estesa

Inversione delle connessioni	(V)	0 ... 7	(4)
Efficienza della "AFB" e canale supplementare	(A)	1 ... 6	(1)
Variante della regolazione del motore	(I)	1 ... 4	(3)
Inversione delle connessioni		0 ... 7	(4)
Inversione delle connessioni "motore"	1		
Inversione delle connessioni "luce"	2		
Inversione delle connessioni "binario"	4		

Efficienza della "AFB" (regolazione automatica della marcia e della frenata) e canale supplementare

Funzione	Con "AFB"	Senza "AFB"
Senza canale supplementare "ZK"	1	2
Con "ZK"*) senza "function mapping"	3	4
Con "ZK"*) con "function mapping"	5	6

*) il canale supplementare ("ZK") ha sempre l'indirizzo seguente: indirizzo locomotiva + 1

Variante della regolazione del motore		1 ... 4
Configurazione per par056 etc.	1	
Duro	2	
Dolce	3	
Molto dolce	4	

La lettura delle caratteristiche estese si effettua immettendo la serie di caratteri

00-111

e premendo il tasto di programmazione.

La scrittura delle caratteristiche estese si effettua immettendo la serie di caratteri

00=VAI

e premendo il tasto di programmazione.

Avvertenza:

Per motori con indotto a campana consigliamo la variante di regolazione 4 e la larghezza d'impulso 1.
La garanzia non copre i danni dovuti a configurazioni sbagliate.

Attenzione!

La lettura e la scrittura delle caratteristiche estese sovrascrivono le caratteristiche standard del decoder. Perciò dopo la modifica delle caratteristiche estese bisogna reimmettere le caratteristiche standard.

7.3 Messa in esercizio

Mettete la locomotiva sul binario di programmazione e leggete i valori di configurazione del decoder. I valori standard dovrebbero essere 01-542. Programmate l'indirizzo locomotiva voluto e mettete in esercizio la locomotiva con questa configurazione. Dopo il primo controllo potete configurare i parametri della locomotiva secondo le vostre esigenze.

Se il dispositivo di programmazione indica "Lesefehler" (errore di lettura) vi preghiamo di controllare di nuovo se il cablaggio della locomotiva è corretto e se sono state rispettate le indicazioni per il collegamento del binario di programmazione. In questo caso, non mettete mai in esercizio la locomotiva!

7.4 Spiegazione delle zone di arresto prima di un segnale

Zona di arresto (1 tratto):

Prima del segnale c'è una sezione di binario comandata tramite un diodo. Il Decoder deve essere programmato a "zona di arresto, 1 tratto" (-). La locomotiva rallenterà poi fino all'arresto completo.

Zona di arresto (2 tratti):

Prima del segnale ci sono due sezioni di binario. La prima è comandata tramite un diodo. In questa sezione la locomotiva rallenta fino al livello di marcia 3. La seconda sezione è senza corrente, per questo la locomotiva si ferma. In questo caso il decoder deve essere programmato a "zona di arresto, 2 tratti" (=).

8 Sistema operativo DCC

8.1 Funzioni

Indirizzi corti	1 – 127
Indirizzi lunghi	0001 – 9999
Livelli di marcia	14, 28, 126
Livelli di marcia (interni)	127
Luce avanti/indietro (variabile in intensità)	
Funzioni supplementari (variabili in intensità)	2
Funzionamento con diodi di frenatura	sì
Funzionamento con generatori di frenata	sì
Trazione multipla	sì
Conforme alla norma NMRA	sì
Programmazione sul binario principale	sì

8.2 Possibilità di configurazione

Tutti i parametri della locomotiva in modo DCC possono essere modificati liberamente programmando i “Configuration Variables” (CV). Per la programmazione dei CV vi preghiamo di consultare le istruzioni del vostro dispositivo di programmazione.

Avvertenza: Se i livelli di marcia programmati nel decoder sono diversi da quelli presenti nel dispositivo di comando della marcia, possono verificarsi errori di funzionamento. Rispettate per favore le indicazioni del vostro sistema digitale.

Elenco dei CV supportati:

CV	Nome	Spiegazione	Valori ammessi	Standard																											
01	Indirizzo		0 – 127	3																											
02	Tensione all'avviamento	Velocità minima	0 – 15	0																											
03	Tempo di accelerazione	Il valore corrisponde al tempo in secondi del passaggio dall'arresto alla velocità massima	0 – 255	3																											
04	Tempo di frenata	Il valore corrisponde al tempo in secondi del passaggio dalla velocità massima all'arresto	0 – 255	3																											
05	Velocità massima	Vedi appendice 2	0 – 127	92																											
07	Numero della versione	Numero della Versione																													
08	Identificativo del produttore	97 = Doehler & Haass Reset del decoder con "8"																													
09	Frequenza del motore	0 = 32 kHz, 1 = 16 kHz, 2 = a bassa frequenza	0 – 2	0																											
13	Modo analogico F1 – F8	<table border="1"> <thead> <tr> <th>Bit</th> <th>Funzione</th> <th>Valore</th> </tr> </thead> <tbody> <tr> <td>0</td> <td>F1</td> <td>1</td> </tr> <tr> <td>1</td> <td>F2</td> <td>2</td> </tr> <tr> <td>2</td> <td>F3</td> <td>4</td> </tr> <tr> <td>3</td> <td>F4</td> <td>8</td> </tr> <tr> <td>4</td> <td>F5</td> <td>16</td> </tr> <tr> <td>5</td> <td>F6</td> <td>32</td> </tr> <tr> <td>6</td> <td>F7</td> <td>64</td> </tr> <tr> <td>7</td> <td>F8</td> <td>128</td> </tr> </tbody> </table>	Bit	Funzione	Valore	0	F1	1	1	F2	2	2	F3	4	3	F4	8	4	F5	16	5	F6	32	6	F7	64	7	F8	128	0 – 255	1
Bit	Funzione	Valore																													
0	F1	1																													
1	F2	2																													
2	F3	4																													
3	F4	8																													
4	F5	16																													
5	F6	32																													
6	F7	64																													
7	F8	128																													

14	Modo analogico FL, F9 – F12	Bit	Funzione	Valore	0 – 63	3
		0	FL (f)	1		
		1	FL (r)	2		
		2	F9	4		
		3	F10	8		
		4	F11	16		
5	F12	32				
17 18	Indirizzo esteso	CV17 contiene il byte più significativo, CV18 contiene il byte meno significativo. Solo attivo, se attivato con CV29			0 – 255	192 0
19	Indirizzo trazione multipla (“consist address”)	Più di una locomotiva in trazione multipla su quest’indirizzo. 0 = inattivo Valore + 128 = direzione di marcia			0 – 127	0
21	Modo “consist“ F1 – F8	Bit	Funzione	Valore	0 – 255	0
		0	F1	1		
		1	F2	2		
		2	F3	4		
		3	F4	8		
		4	F5	16		
		5	F6	32		
		6	F7	64		
		7	F8	128		

22	Modo "consist" FL, F9 – F12	0 FL (f) 1 1 FL (r) 2 2 F9 4 3 F10 8 4 F11 16 5 F12 32	0 – 63	0
29	Registro delle configurazioni	Configurazioni diverse Bit Funzione 0 Cambiare direzione di marcia 1 14 ↔ 28/126 livelli di marcia 2 Esercizio analogico permesso 3 --- 4 --- 5 Indirizzo locomotiva secondo CV17/18 6 --- 7 ---	0 – 255	6
33	Assegnazione della funzione F0(f)	Vedi appendice 1	0 – 255	1
34	Assegnazione della funzione F0(r)	Vedi appendice 1	0 – 255	2
35	Assegnazione della funzione F1(f+r)	Vedi appendice 1 Se CV35 viene attivato, CV47 viene attivato allo stesso modo	0 – 255	4
36	Assegnazione della funzione F2(f+r)	Vedi appendice 1 Se CV36 viene attivato, CV64 viene attivato allo stesso modo	0 – 255	8
37	Assegnazione della funzione F3	Vedi appendice 1	0 – 255	16
38	Assegnazione della funzione F4	Vedi appendice 1	0 – 255	128

39	Assegnazione della funzione F5	Vedi appendice 1	0 – 255	32												
40	Assegnazione della funzione F6	Vedi appendice 1	0 – 255	0												
41	Assegnazione della funzione F7	Vedi appendice 1	0 – 255	0												
42	Assegnazione della funzione F8	Vedi appendice 1	0 – 255	64												
43	Assegnazione della funzione F9	Vedi appendice 1	0 – 255	0												
44	Assegnazione della funzione F10	Vedi appendice 1	0 – 255	0												
45	Assegnazione della funzione F11	Vedi appendice 1	0 – 255	0												
46	Assegnazione della funzione F12	Vedi appendice 1	0 – 255	0												
47	Assegnazione della funzione F1(r)	Vedi appendice 1 Se volete che CV47 abbia un valore diverso da quello di CV35, bisogna prima definire il valore di CV35 e dopo il valore di CV47	0 – 255	4												
48	Curva caratteristica	Flessione della curva caratteristica 0 = lineare 7 = molto flessa Vedi appendice 2	0 – 7	5												
49	Larghezza d'impulso	0 = 1 ms 1 = 2 ms 2 = 4 ms 3 = 8 ms	0 – 3	1												
50	Variante di regolazione	0 = Configurazione per CV56 etc. 1 = Duro, 2 = Dolce, 3 = Molto dolce	0 – 3	2												
51	Inversione connessioni	<table border="0"> <thead> <tr> <th>Bit</th> <th>Funzione</th> <th>Valore</th> </tr> </thead> <tbody> <tr> <td>0</td> <td>Connessioni motore</td> <td>1</td> </tr> <tr> <td>1</td> <td>Connessioni luce</td> <td>2</td> </tr> <tr> <td>2</td> <td>Connessioni binario</td> <td>4</td> </tr> </tbody> </table>	Bit	Funzione	Valore	0	Connessioni motore	1	1	Connessioni luce	2	2	Connessioni binario	4	0 – 7	0
Bit	Funzione	Valore														
0	Connessioni motore	1														
1	Connessioni luce	2														
2	Connessioni binario	4														

52	Variabilità dell'intensità della luce "normale"	0 = buio ... 31 = piena luminosità	0 – 31	31
53	Variabilità dell'intensità della luce "alternativa"	0 = buio ... 31 = piena luminosità	0 – 31	15
54	Variabilità dell'intensità di AUX1	0 = buio ... 31 = piena luminosità	0 – 31	31
55	Variabilità dell'intensità di AUX2	0 = buio ... 31 = piena luminosità	0 – 31	31
56	Regolazione, azione proporzionale	Attivo solo con CV50 = 0	0 – 7	3
57	Regolazione, azione integrale	Attivo solo con CV50 = 0	0 – 3	3
58	Regolazione, cronometraggio	Attivo solo con CV50 = 0	0 – 3	1
59	Regolazione, larghezza d'impulso	Attivo solo con CV50 = 0	0 – 7	3
60	Tratti di frenatura	1 o 2	0, 1	0
61	Velocità di manovra, velocità		0 – 127	63
62	Velocità di manovra, tempo di rallentamento	Come nel caso di CV03	0 – 255	1
63	Ritardo di avviamento FST1		0 – 250	0
64	Assegnazione della funzione F2(r)	Vedi appendice 1 Se volete che CV64 abbia un valore diverso da quello di CV36, bisogna prima definire il valore di CV36 e dopo il valore di CV64	0 – 255	8
105	Identificazione utilizzatore 1		0 – 255	0
106	Identificazione utilizzatore 2		0 – 255	0
113	Funzione di disinserimento LV	Bit 0 = F1 a Bit 7 = F8	0 – 255	0
114	Funzione di disinserimento LR	Come CV113	0 – 255	0
115	Funzione di disinserimento AUX1	Come CV113	0 – 255	0
116	Funzione di disinserimento AUX2	Come CV113	0 – 255	0
117	Timer per spegnere AUX1	Intervalli di 100 ms, 0 = spento	0 – 250	0

118	Timer per spegnere AUX2	Intervalli di 100 ms, 0 = spento	0 – 250	0
119	Timer per spegnere AUX3	Attualmente senza funzione		
120	Timer per spegnere AUX4	Attualmente senza funzione		

Tutti i parametri programmabili eccetto CV01, CV17+CV18 (= indirizzo locomotiva) possono essere cambiati mentre l'impianto è attivo (POM / Programming on the Main / Programmazione sul binario principale).

8.3 Messa in esercizio

Mettete la locomotiva sul binario di programmazione e leggete l'indirizzo locomotiva del decoder (CV01). Il valore standard dovrebbe essere 03. Programmate l'indirizzo locomotiva desiderato e mettete in servizio la locomotiva con questa configurazione. Dopo il primo controllo potete configurare i parametri della locomotiva secondo le vostre esigenze.

Se il dispositivo di programmazione indica "Lesefehler" (errore di lettura) vi preghiamo di controllare di nuovo se il cablaggio della locomotiva è corretto e se sono state rispettate le indicazioni per il collegamento del binario di programmazione. In questo caso, non mettete mai in esercizio la locomotiva!

Avvertenza:

L'esercizio in corrente continua nel tratto di frenatura non è possibile con la configurazione standard. Se quest'opzione è voluta bisogna cambiare CV29 / Bit2 in "1".

9 Sistema operativo SelecTRIX 2 (SX2)

9.1 Funzioni

Livelli di marcia	127
Livelli di marcia (interni)	127
Luce avanti/indietro (variabile in intensità)	
Funzioni supplementari (variabili in intensità)	2
Funzionamento con diodi di frenatura	sì
Programmazione sul binario principale	sì

9.2 Possibilità di configurazione

La configurazione della locomotiva per il funzionamento con SX2 può essere cambiata liberamente programmando i parametri (par). Per la programmazione dei parametri vi preghiamo di consultare le istruzioni del vostro dispositivo di programmazione.

Elenco dei parametri supportati:

par	Nome	Spiegazione	Valori ammessi	Standard
001	Indirizzo, unità		0 – 99	1
002	Indirizzo, centinaia		0 – 99	10
003	Indirizzo per SX1	Inattivo se > 111	0 – 255	112
004	Indirizzo per SX1, 1.supplementare	Funzioni F1 – F8	0 – 255	1
005	Indirizzo per SX1, 2.supplementare	Funzioni F9 – F16	0 – 255	0
006	Indicazione del numero della locomotiva	Attivo = 1	0, 1	1
007	Modo d'azione del canale supplementare	0 = relativo: 1.supplementare=par003 + par004 2.supplementare=par003 + par005 1 = assoluto	0, 1	0
008	Indirizzo trazione multipla,unità	Attualmente senza funzione		
009	Indirizzo trazione multipla,centinaia	Attualmente senza funzione		
011	Tempo di accelerazione	Il valore corrisponde al tempo in secondi del passaggio dall'arresto alla velocità massima	0 – 255	3
012	Tempo di frenata	Vedi par011	0 – 255	3
013	Velocità massima	Vedi appendice 2	0 – 127	92
014	Tensione all'avviamento	Velocità minima	0 – 15	0
016	Ritardo di avviamento FST1	Il tempo (in intervalli di 0,1 sec) che passa dalla trasmissione del livello di marcia "1" all'interfaccia "SUSI" fino all'avviamento della locomotiva	0 – 250	0

018	Velocità di manovra, velocità	Vedi appendice 2	0 – 127	63																											
019	Velocità di manovra, tempo di rallentamento	Vedi par011	0 – 255	1																											
021	Tratti di frenatura	1 o 2	0, 1	0																											
022	Modo “consist” F1 – F8	Attualmente senza funzione																													
023	Modo “consist” FL, F9 – F12	Attualmente senza funzione																													
024	Funzione di disinserimento LV	Bit 0 = F1 a Bit 7 = F8	0 – 255	0																											
025	Funzione di disinserimento LR	Come par024	0 – 255	0																											
026	Funzione di disinserimento AUX1	Come par024	0 – 255	0																											
027	Funzione di disinserimento AUX2	Come par024	0 – 255	0																											
028	Modo analogico F1 – F8	<table border="1"> <thead> <tr> <th>Bit</th> <th>Funzione</th> <th>Valore</th> </tr> </thead> <tbody> <tr><td>0</td><td>F1</td><td>1</td></tr> <tr><td>1</td><td>F2</td><td>2</td></tr> <tr><td>2</td><td>F3</td><td>4</td></tr> <tr><td>3</td><td>F4</td><td>8</td></tr> <tr><td>4</td><td>F5</td><td>16</td></tr> <tr><td>5</td><td>F6</td><td>32</td></tr> <tr><td>6</td><td>F7</td><td>64</td></tr> <tr><td>7</td><td>F8</td><td>128</td></tr> </tbody> </table>	Bit	Funzione	Valore	0	F1	1	1	F2	2	2	F3	4	3	F4	8	4	F5	16	5	F6	32	6	F7	64	7	F8	128	0 – 255	1
Bit	Funzione	Valore																													
0	F1	1																													
1	F2	2																													
2	F3	4																													
3	F4	8																													
4	F5	16																													
5	F6	32																													
6	F7	64																													
7	F8	128																													
029	Modo analogico FL, F9 – F12	<table border="1"> <thead> <tr> <th>Bit</th> <th>Funzione</th> <th>Valore</th> </tr> </thead> <tbody> <tr><td>0</td><td>FL (f)</td><td>1</td></tr> <tr><td>1</td><td>FL (r)</td><td>2</td></tr> <tr><td>2</td><td>F9</td><td>4</td></tr> <tr><td>3</td><td>F10</td><td>8</td></tr> <tr><td>4</td><td>F11</td><td>16</td></tr> <tr><td>5</td><td>F12</td><td>32</td></tr> </tbody> </table>	Bit	Funzione	Valore	0	FL (f)	1	1	FL (r)	2	2	F9	4	3	F10	8	4	F11	16	5	F12	32	0 – 63	3						
Bit	Funzione	Valore																													
0	FL (f)	1																													
1	FL (r)	2																													
2	F9	4																													
3	F10	8																													
4	F11	16																													
5	F12	32																													
031	Inversione connessioni binario	0 = normale, 1 = invertito	0, 1	0																											

032	Inversione connessioni motore	0 = normale, 1 = invertito	0, 1	0
033	Inversione connessioni luce	0 = normale, 1 = invertito	0, 1	0
041	Configurazione del sistema	Risulta automaticamente con la programmazione: Bit Sistema Valore 0 SX1 1 1 DCC 2 2 SX2 4	1, 2, 4	2
051	Curva caratteristica	Flessione della curva caratteristica 0 = lineare 7 = molto flessa Vedi appendice 2	0 – 7	5
052	Variante di regolazione	0 = Configurazione per par056 etc. 1 = Duro 2 = Dolce 3 = Molto dolce	0 – 3	2
053	Larghezza d'impulso	0 = 1 ms 1 = 2 ms 2 = 4 ms 3 = 8 ms	0 – 3	1
054	Frequenza del motore	0 = 32 kHz, 1 = 16 kHz, 2 = a bassa frequenza	0 – 2	0
056	Regolazione, azione proporzionale	Solo attivo con par052 = 0	0 – 7	3
057	Regolazione, azione integrale	Solo attivo con par052 = 0	0 – 3	3
058	Regolazione, cronometraggio	Solo attivo con par052 = 0	0 – 3	1
059	Regolazione, larghezza d'impulso	Solo attivo con par052 = 0	0 – 7	3
061	Assegnazione della funzione F0(f)	Vedi appendice 1	0 – 255	1

062	Assegnazione della funzione F0(r)	Vedi appendice 1	0 – 255	2
063	Assegnazione della funzione F1(f+r)	Vedi appendice 1 Se par63 viene attivato, par075 viene attivato allo stesso modo	0 – 255	4
064	Assegnazione della funzione F2(f+r)	Vedi appendice 1 Se par64 viene attivato, par085 viene attivato allo stesso modo	0 – 255	8
065	Assegnazione della funzione F3	Vedi appendice 1	0 – 255	16
066	Assegnazione della funzione F4	Vedi appendice 1	0 – 255	128
067	Assegnazione della funzione F5	Vedi appendice 1	0 – 255	32
068	Assegnazione della funzione F6	Vedi appendice 1	0 – 255	0
069	Assegnazione della funzione F7	Vedi appendice 1	0 – 255	0
070	Assegnazione della funzione F8	Vedi appendice 1	0 – 255	64
071	Assegnazione della funzione F9	Vedi appendice 1	0 – 255	0
072	Assegnazione della funzione F10	Vedi appendice 1	0 – 255	0
073	Assegnazione della funzione F11	Vedi appendice 1	0 – 255	0
074	Assegnazione della funzione F12	Vedi appendice 1	0 – 255	0
075	Assegnazione della funzione F1(r)	Vedi appendice 1 Se volete che par075 abbia un valore diverso da quello di par063, bisogna prima definire il valore di par063 e dopo quello di par075	0 – 255	4
076	Timer per spegnere AUX1	Intervalli di 100 ms, 0 = spento	0 – 250	0
077	Timer per spegnere AUX2	Intervalli di 100 ms, 0 = spento	0 – 250	0
078	Timer per spegnere AUX3	Attualmente senza funzione		
079	Timer per spegnere AUX4	Attualmente senza funzione		

081	Variabilità dell'intensità della luce "normale"	0 = buio ... 31 = piena luminosità	0 – 31	31
082	Variabilità dell'intensità della luce "alternativa"	0 = buio ... 31 = piena luminosità	0 – 31	15
083	Variabilità dell'intensità di AUX1	0 = buio ... 31 = piena luminosità	0 – 31	31
084	Variabilità dell'intensità di AUX2	0 = buio ... 31 = piena luminosità	0 – 31	31
085	Assegnazione della funzione F2(r)	Vedi appendice 1 Se volete che par085 abbia un valore diverso da quello di par064, bisogna prima definire il valore di par064 e dopo quello di par085	0 – 255	8
098	Identificazione utilizzatore 1		0 – 255	0
099	Identificazione utilizzatore 2		0 – 255	0
101	Identificativo del produttore	Sola lettura: 97 = Doehler & Haass		
102	Identificativo del decoder	Sola lettura: DH05A = 50 DH10A = 100 DH05B = 51 DH10B = 101 FH05A = 40		
103	Numero della versione	Sola lettura		
104	Data	Sola lettura		
105	Numero di revisione	Sola lettura		

Tutti i parametri programmabili eccetto par001+par002 (=Indirizzo d'identificazione) possono essere cambiati mentre l'impianto è attivo (POM / Programming on the Main / Programmazione sul binario principale).

9.3 Messa in esercizio

Mettete la locomotiva sul binario di programmazione e leggete l'indirizzo locomotiva del decoder (par001+par002). Il valore standard dovrebbe essere 1001. Programmate l'indirizzo locomotiva desiderato e mettete in servizio la locomotiva con questa configurazione. Dopo il primo controllo potete configurare i parametri della locomotiva secondo le vostre esigenze. Se il dispositivo di programmazione indica "Lesefehler" (errore di lettura) vi preghiamo di controllare di nuovo se il cablaggio della locomotiva è corretto e se sono state rispettate le indicazioni per il collegamento del binario di programmazione. In questo caso, non mettete mai in servizio la locomotiva!

Appendice 1 Spiegazioni riguardanti il “function mapping”

Se volete attivare una funzione, immettete il valore dell'uscita secondo la tabella sottostante. Se volete attivare più di una funzione, sommate semplicemente i valori corrispondenti.

Valore delle uscite:

	RG	ABL	AUX4	AUX3	AUX2	AUX1	LR	LV
Valore	128	64	32	16	8	4	2	1

RG = Velocità di manovra ABL = Luce anabbagliante

Esempio: F4 deve attivare la velocità di manovra e inserire le uscite LV e LR:
LV=1, LR=2, RG=128: bisogna allora immettere il valore 131 in CV38 | par66.

Avvertenza: I decoder DH05A/B, DH10A/B e FH05A non sono forniti delle uscite AUX3 e AUX4.

Funzione timer (CV 117 - 120, par076 - 079)

Valore = 0 Il timer è disattivato (Funzione permanente)

Valore = 1...250 Il timer è attivato, l'uscita corrispondente viene disattivata dopo:

Valore immesso x 0,1 [Sec].

Funzione di disinserimento (CV113 - 116, par024 - 027)

Questa funzione permette di disattivare un'uscita (p.e. cabina di guida anteriore buio) anche se l'uscita è inserita (p.e. LV tramite la funzione F0).

Esempio: Una situazione tipica in cui si ha bisogno della funzione di disinserimento è il funzionamento dei fanali di treni pendolari.
L'illuminazione frontale verso le carrozze deve essere spenta, gli altri fanali invece devono cambiare il loro colore secondo la direzione di marcia (bianco ↔ rosso).

- F0 Accende la luce (bianco o rosso secondo la direzione di marcia)
- F2 Spegne i fanali anteriori
- F3 Spegne i fanali posteriori

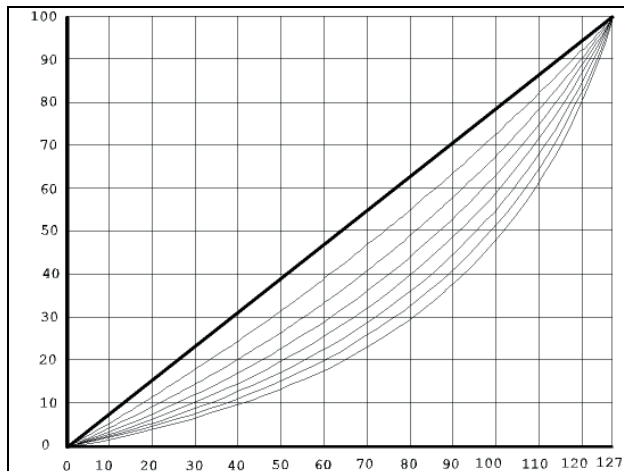
CV	par	Funzione	RG	ABL	AUX4	AUX3	AUX2	AUX1	LR	LV
33	061	F0(f)					x			x
34	062	F0(r)						x	x	

CV	par	Funzione	F8	F7	F6	F5	F4	F3	F2	F1
113	024	LV spento							x	
114	025	LR spento						x		
115	026	AUX1 spento							x	
116	027	AUX2 spento						x		

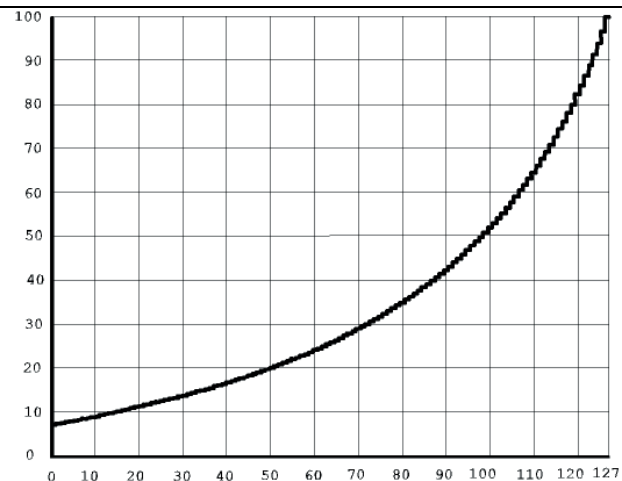
LV Luce anteriore bianco
AUX1 Luce anteriore rosso

LR Luce posteriore bianco
AUX2 Luce posteriore rosso

Appendice 2 Caratteristiche di velocità



Caratteristica dei livelli di marcia *)



Caratteristica della velocità massima

Caratteristica dei livelli di marcia:

Lineare 0

Molto flessa 7

*) La flessione della caratteristica corrisponde ai decoder della serie DHL.



Non gettate questo prodotto nei rifiuti domestici. Si prega di utilizzare il centro per lo smaltimento dei rifiuti del vostro Comune.



Non indicato per bambini di età inferiore ai 36 mesi perché il prodotto potrebbe essere ingerito e causare ferite a causa di spigoli vivi!

Not suitable for children under 36 month.

Ne convient pas aux enfants en dessous de 36 mois.

Marchio della ditta

Doehler & Haass Steuerungssysteme GmbH & Co. KG
Eichelhäherstrasse 54
D-81249 München
Tel. +49 (0)89 95 47 49 27
technik@doehler-haass.de
www.doehler-haass.de

© 2012 Doehler & Haass GmbH
Con riserva di modifiche ed errori

Edizione 03/2012